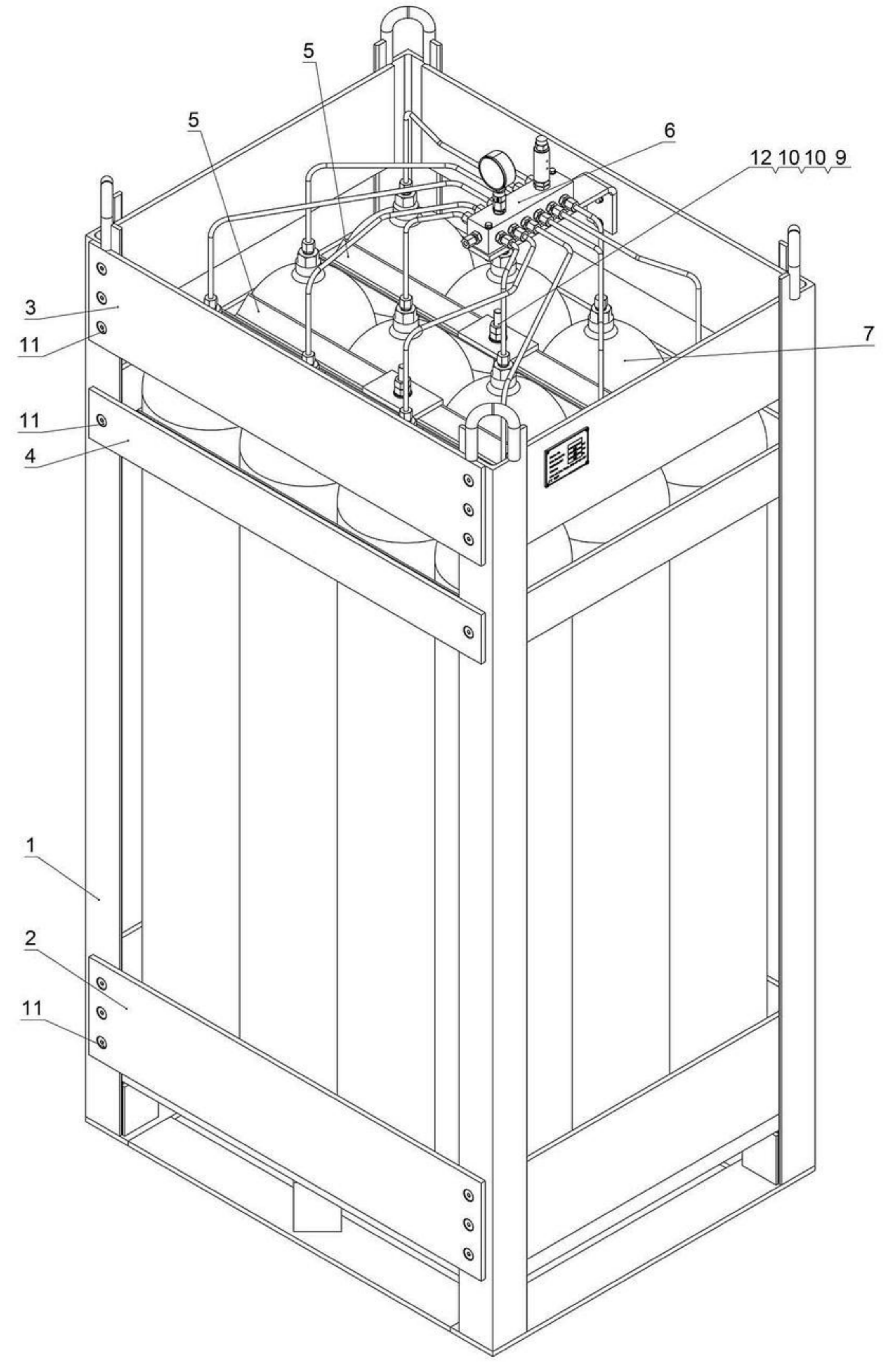
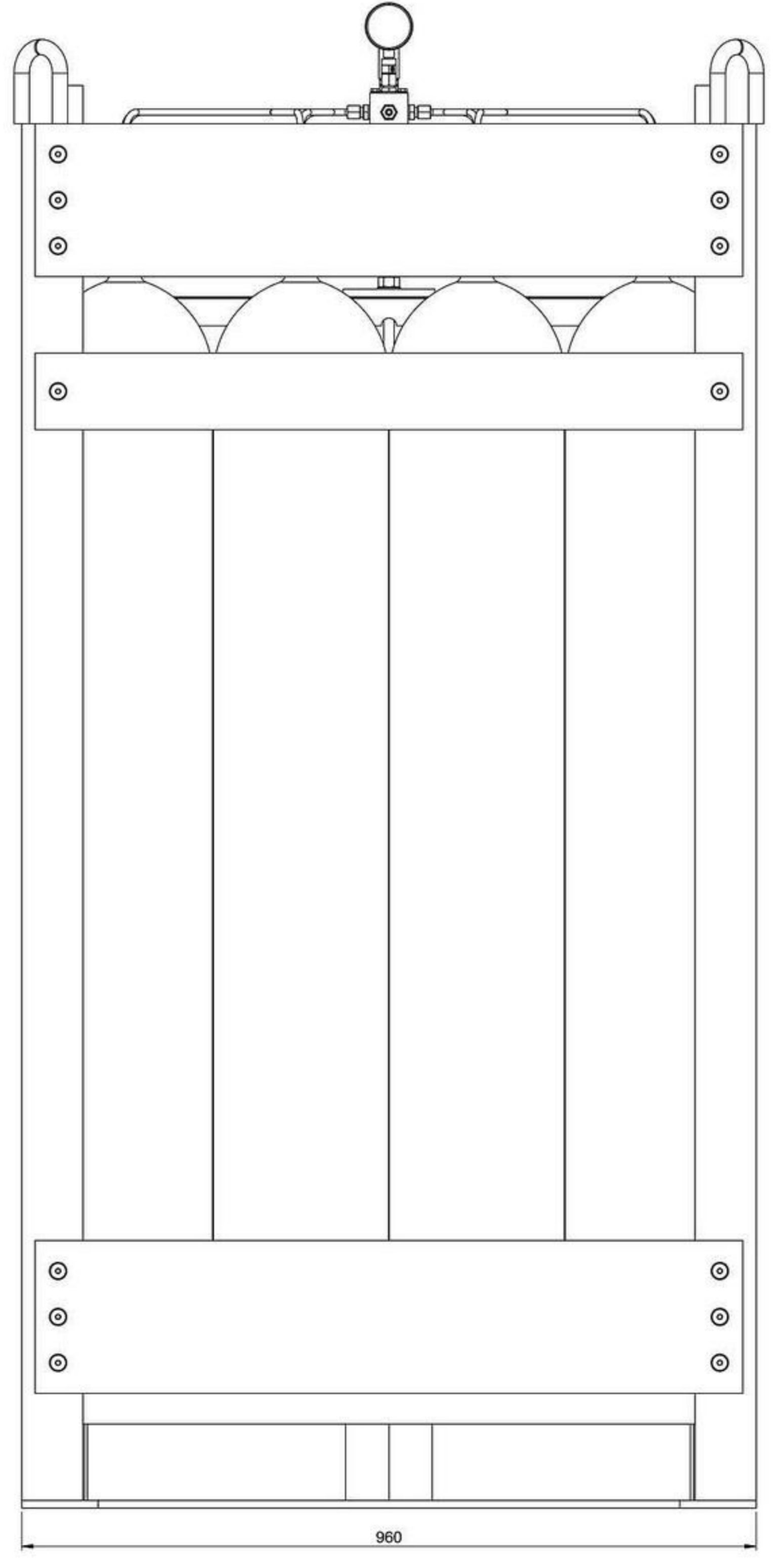
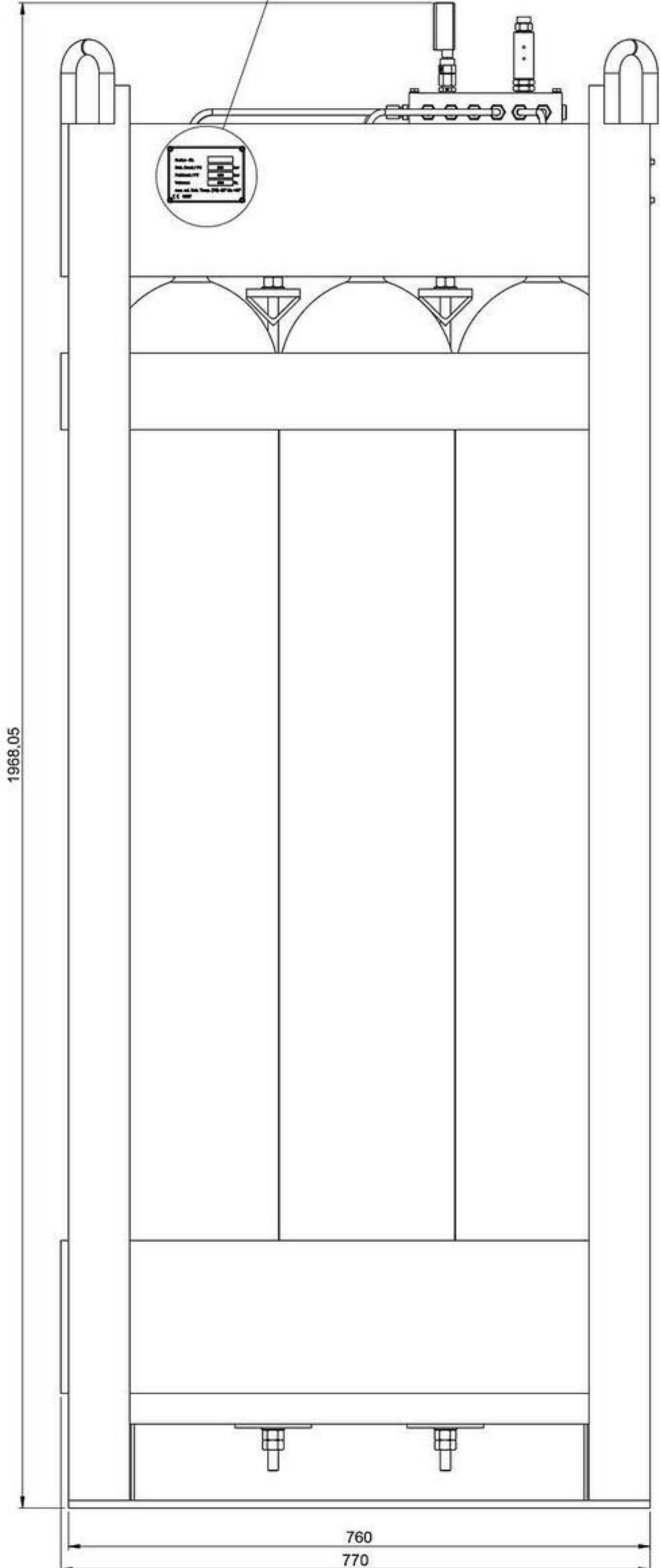


Serien - Nr.		13
Betr. Druck / PS	300	8
Prüfdruck / PT	450	
Volumen	600	
max. zul. Betr. Temp. (TS) -20° bis +80°		
CE 1637		

D (1:1)



POS.	IDENT.NR.	STK.	BENENNUNG	DINNORM	MATERIAL	WST.NR.	BESCHREIBUNG
13	93600017	4	BLINDNIET FL-RD D4x 8	2967 A	Al		
12		2	GEW. BOLZEN M16x1600	DIN 975	ST. VERZ.		
11	116549	14	SCHRAUBE ISKT SENK M10x25	DIN 7991	V2A	1.4301	
10	91000013	8	MUTTER SKT M16	DIN 934	ST. VERZ.		
9	92000080	4	SCHIBE UNTERLEG 17	DIN 125	V2A		
8		1	TYPENSCHILD 300BAR / 600 LTR				
7		12	FLASCHENKÖRPER-SOLTR - 350BAR	EN 1964			
6		1	ARMATUREN-SPEICHERBÜNDEL-T2-				ZEICHNUNG NR. 088
5		2	FLASCHENKÖRPER-SOLTR - 350BAR				ZEICHNUNG NR. 087
4		1	KLEMMBUEGEL	RST37-2	1.0038		ZEICHNUNG NR. 086
3		1	RIEGEL 100x10	RST37-2	1.0038		ZEICHNUNG NR. 085
2		1	RIEGEL 200x10 OBEN	RST37-2	1.0038		ZEICHNUNG NR. 084
1		1	RIEGEL 200x10 UNTEN	RST37-2	1.0038		ZEICHNUNG NR. 083
		1	GRUNDGESTELLE				
		1	SPEICHERBÜNDEL CE-12-50-300				

Schanzvermerk nach DIN ISO 16016 beachten! Ersatz für: Ersetzt durch:		Datum Name 2768 - nach DIN ISO	Maßstab 1:5 Position - Menge -
SeaComAir www.seacomair.com info@seacomair.com	Bearb. Gepr. Norm Blattgröße A1	Artikelnummer Zeichnungsnummer	ASCLR600-300 Blatt 1 von 1 <b>082</b>